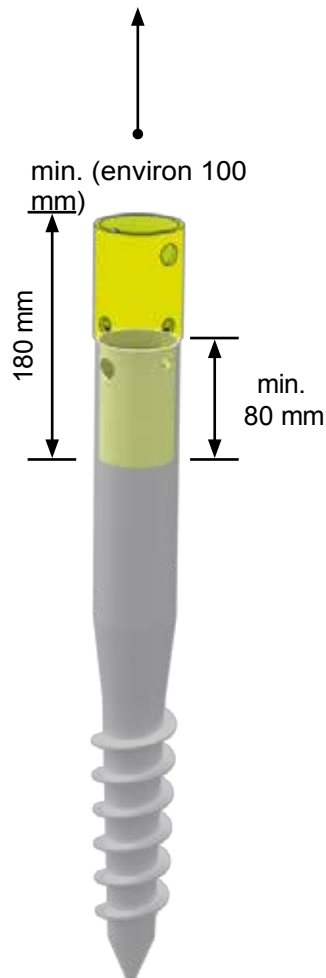
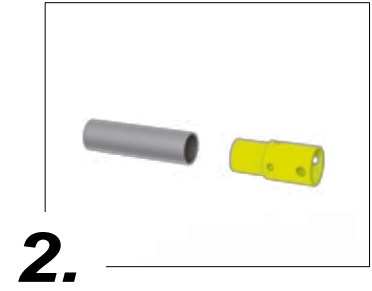
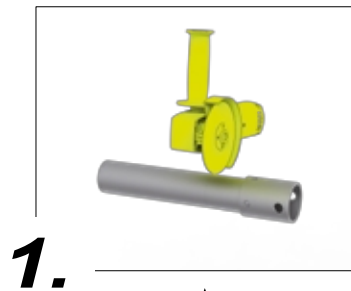
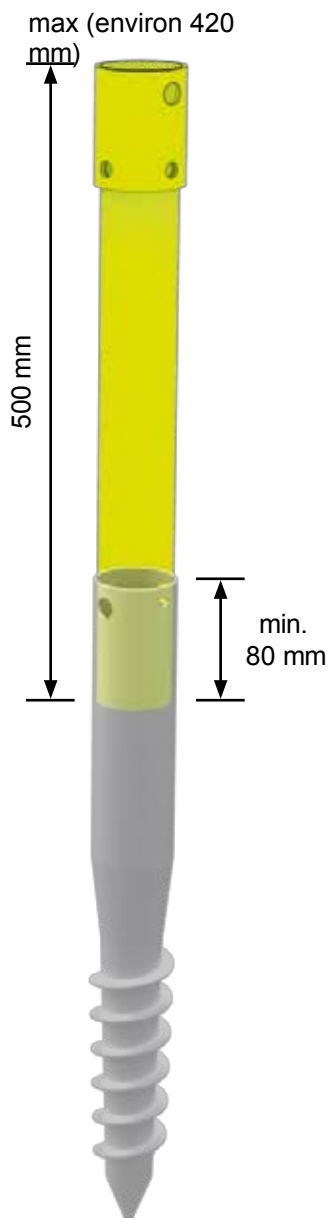
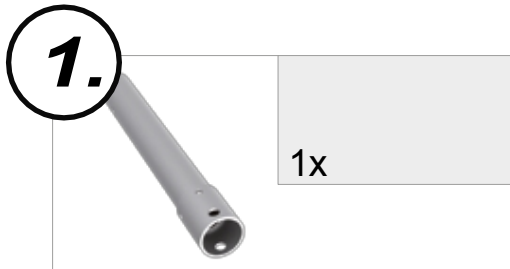


Montageanleitung Verlängerungssatz - SmartBase Plus

Assembly manual | Notice de montage | Assembly instructions | Istruzioni di montaggio | Instrucciones de montaje



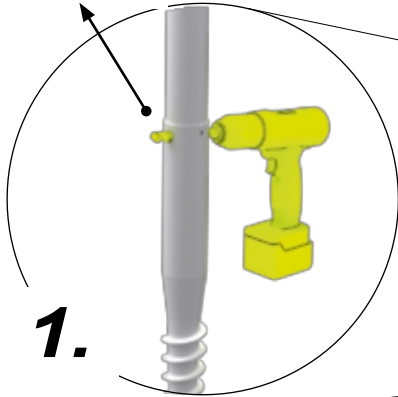
2.

M16 x 80

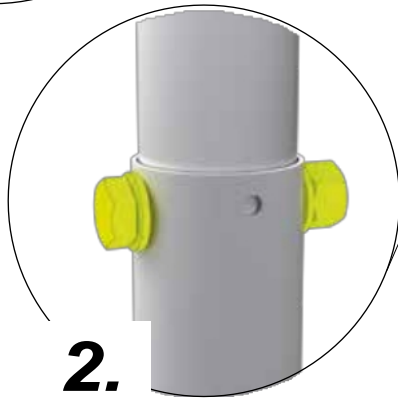


1x

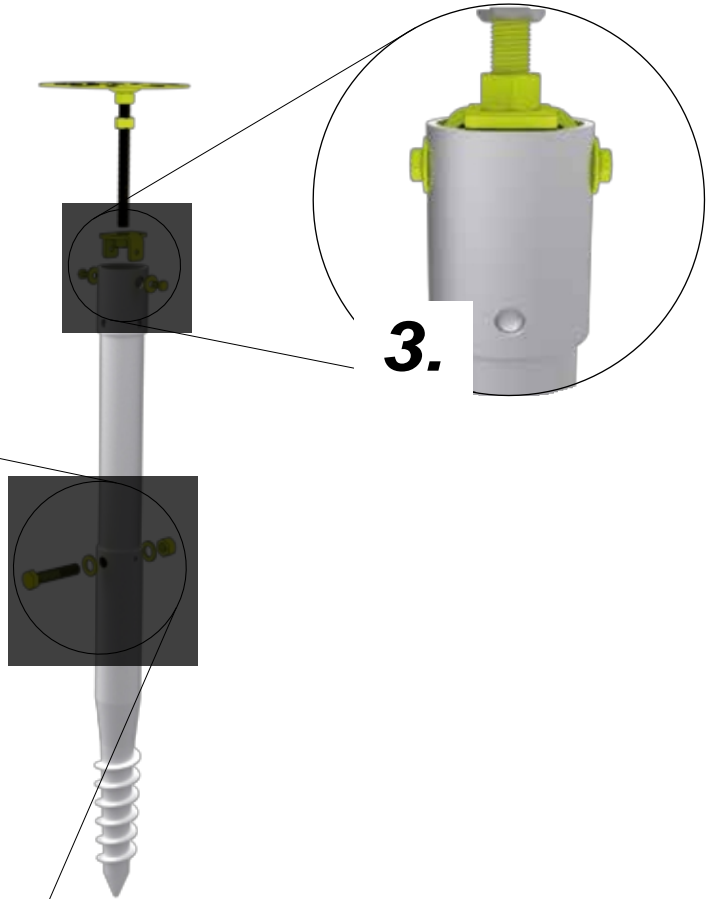
Ø 17 mm



1.



2.



3.

YT043401/1220

Kontrollnummer :
Numéro de contrôle :

En cas de réclamation, veuillez nous contacter :
Numéro de contrôle et numéro d'article des éléments modifiés.

GB : En cas de réclamation, veuillez indiquer le numéro de contrôle et le numéro de l'article faisant l'objet de la réclamation. F : Pour toutes réclamations : prière de joindre le numéro de contrôle et le numéro d'article de la pièce litigieuse.

FR : En cas de réclamation, veuillez indiquer : le numéro d'inspection et le numéro d'article de la pièce en question.